

Planetary Gearboxes PLG

Planetengetriebe PLG

PLG 24

Ring gearing and planetary wheels are manufactured from plastic. The output shaft runs in a self-lubricating cylinder bearing.

PLG 30

The planet gears are partially plastic, partially metal.

PLG 32

The planet gears of the first reduction stage are plastic, the planet gears of the second and third stages are metal.

PLG 42 K (plastic)

The planet gears of all reduction stages are plastic. This gearbox is only available for projects.

PLG 42 S (metal)

The planet gears of the first reduction stage are plastic in two and three-stage gearboxes, the ring gear and planet gears of the second and third stages are metal.

PLG 24

Hohlrad und Planetenräder sind aus Kunststoff gefertigt. Die Ausgangswelle ist in einem selbstschmierenden Zylinderlager gelagert.

PLG 30

Die Planetenräder sind teilweise aus Kunststoff, teilweise aus Metall.

PLG 32

Die Planetenräder der 1. Getriebestufe sind aus Kunststoff, die Planetenräder der 2. und 3. Stufe aus Metall.

PLG 42 K (Kunststoff)

Die Planetenräder aller Getriebestufen sind aus Kunststoff. Dieses Getriebe ist nur für Projekte erhältlich.

PLG 42 S (Metall)

Die Planetenräder der 1. Getriebestufe sind bei der 2- und 3-stufigen Version aus Kunststoff. Hohlrad und Planetenräder der 2. und 3. Getriebestufe sind aus Metall.



Planetary Gearboxes PLG

Planetengetriebe PLG

PLG 24												
Reduction ratio/ Untersetzungsverhältnis			4.33	6	18.75	33.2	46	81.2	143.8	199.3	276	353
Efficiency/ Wirkungsgrad			0.91		0.83			0.76				
Number of stages/ Stufenzahl			1		2			3				
Continuous torque/ Dauerdrehmoment	(Ncm)		30		45			60				
Weight of gearbox/ Getriebegewicht	(kg)		0.019		0.025			0.035				
Axial load/radial load/ Axiallast/Radiallast	(N)		5/12		5/12			5/12				

PLG 30												
Reduction ratio/ Untersetzungsverhältnis			4.5	6.25	20.25	36	50	91.12	162	288	400	
Efficiency/ Wirkungsgrad			0.9		0.81			0.73				
Number of stages/ Stufenzahl			1		2			3				
Continuous torque/ Dauerdrehmoment	(Ncm)		40		80			180				
Weight of gearbox/ Getriebegewicht	(kg)		0.05		0.08			0.09				
Axial load/radial load/ Axiallast/Radiallast	(N)		10/24		10/24			10/24				

PLG 32												
Reduction ratio/ Untersetzungsverhältnis			4.5	6.25	20.25	36	50	91.12	162	288	400	
Efficiency/ Wirkungsgrad			0.9		0.81			0.73				
Number of stages/ Stufenzahl			1		2			3				
Continuous torque/ Dauerdrehmoment	(Ncm)		40		150			400				
Weight of gearbox/ Getriebegewicht	(kg)		0.14		0.18			0.23				
Axial load/radial load/ Axiallast/Radiallast	(N)		30/100		30/100			30/100				

PLG 42 K																		
Reduction ratio/ Untersetzungsverhältnis			4	6.25	8	16	25	32	50	64	100	128	156	200	256	312.5	400	512
Efficiency/ Wirkungsgrad			0.9		0.81			0.73										
Number of stages/ Stufenzahl			1		2			3										
Continuous torque/ Dauerdrehmoment	(Ncm)		70		130			300										
Weight of gearbox/ Getriebegewicht	(kg)		0.16		0.20			0.25										
Axial load/radial load/ Axiallast/Radiallast	(N)		150/200		150/200			150/200										

PLG 42 S																		
Reduction ratio/ Untersetzungsverhältnis			4	6.25	8	16	25	32	50	64	100	128	156	200	256	312.5	400	512
Efficiency/ Wirkungsgrad			0.9		0.81			0.73										
Number of stages/ Stufenzahl			1		2			3										
Continuous torque/ Dauerdrehmoment	(Ncm)		350		600			1400										
Weight of gearbox/ Getriebegewicht	(kg)		0.27		0.37			0.47										
Axial load/radial load/ Axiallast/Radiallast	(N)		150/200		150/200			150/200										

PLG 52

The planet gears of the first reduction stage are plastic, the planet gears of the second and third stages are metal. Special versions are available with a welded shaft.

PLG 52 H Low Noise

The planet gears of the first reduction stage are plastic helical spur gears for especially quiet running. Both plastic and metal versions are possible. Versions with the gear in one piece with its shaft (marked yellow in the table) are only available on request.

PLG 60 Low Noise

The planet gears of the first reduction stage are helical spur gears for especially quiet running. The plastic planet gears run in an aluminum ring gear.

PLG 70

The planet gears of the first reduction stage are plastic; the planet gears of the second and third stages are metal.

PLG 52

Die Planetenräder der 1. Getriebestufe sind aus Kunststoff, die Planetenräder der 2. und 3. Stufe aus Metall. Sonderausführungen mit geschweißter Welle sind erhältlich.

PLG 52 H Low Noise

Die Planetenräder der 1. Getriebestufe sind aus Kunststoff und schrägverzahnt für besondere Laufruhe. Bei der 2- und 3-stufigen Version sind Kunststoff- oder Metallausführungen möglich. Ausführungen mit verzahnter Welle (in der Datentabelle gelb gekennzeichnet) sind nur auf Anfrage erhältlich.

PLG 60 Low Noise

Die Planetenräder der 1. und 2. Stufe sind schrägverzahnt für besondere Laufruhe. Dabei bewegen sich die Planetenräder aus Kunststoff in einem Hohlrad aus Aluminium.

PLG 70

Die Planetenräder der 1. Getriebestufe sind aus Hartgewebe, die Planetenräder der 2. und 3. Stufe aus Metall.



PLG 52.0		4.5	6.25	8	15	20.25	28.12	36	50	64	91.12	126.56	162	225	288	400	512
Reduction ratio/ Untersetzungsverhältnis																	
Efficiency/ Wirkungsgrad		0.9			0.81						0.73						
Number of stages/ Stufenzahl		1			2						3						
Continuous torque/ Dauerdrehmoment	(Ncm)	120			800						2400						
Weight of gearbox/ Getriebege wicht	(kg)	0.55			0.72						0.88						
Axial load/radial load/ Axiallast/Radiallast	(N)	500/350			500/350						500/350						

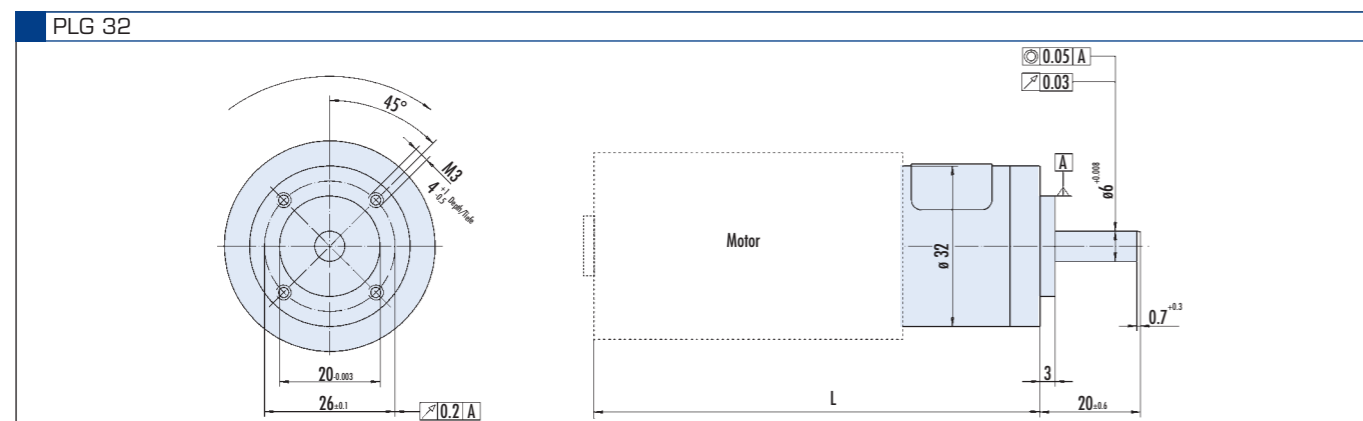
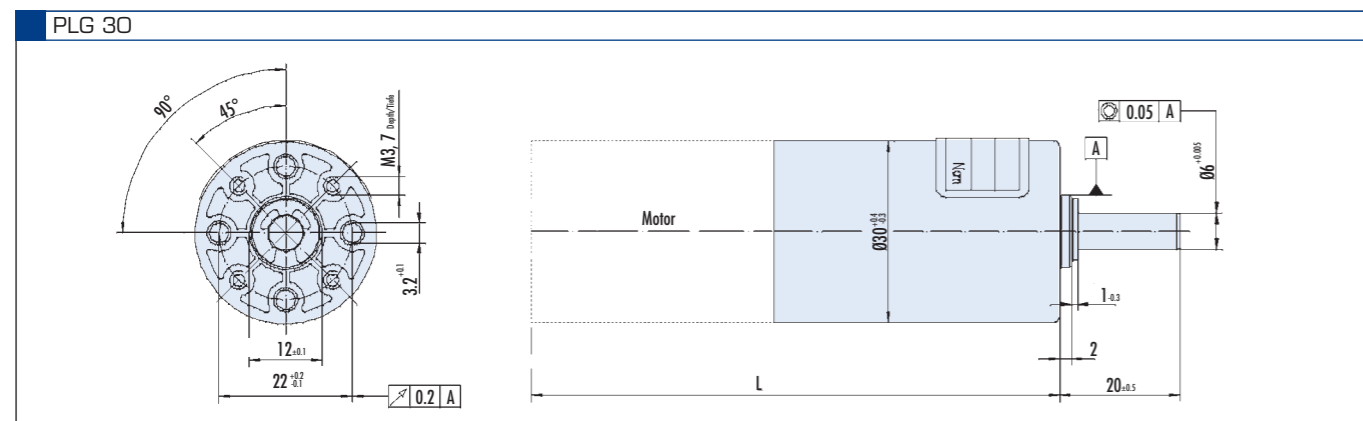
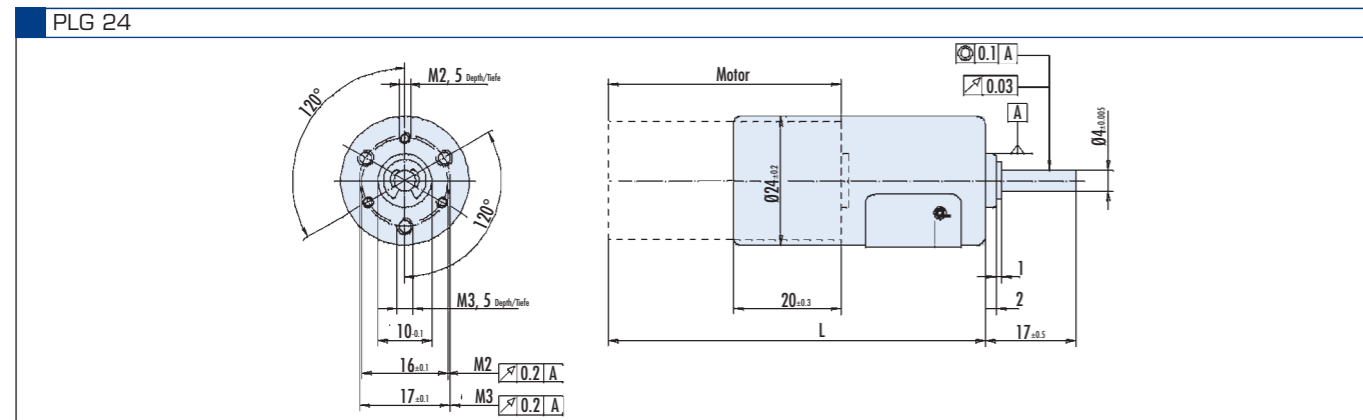
PLG 52 H Low Noise		4.5	6.25	8	15	20.25	28.12	36	50	64	91.12	126.56	162	225	288	400	512
Reduction ratio/ Untersetzungsverhältnis																	
Efficiency/ Wirkungsgrad		0.9			0.81						0.73						
Number of stages/ Stufenzahl		1			2						3						
Continuous torque/ Dauerdrehmoment	(Ncm)	120			800						2400						
Weight of gearbox/ Getriebege wicht	(kg)	0.6			0.72						0.88						
Axial load/radial load/ Axiallast/Radiallast	(N)	500/350			500/350						500/350						

PLG 60 Low Noise		3	4	7	10	12	16	21	30	40	49	70
Reduction ratio/ Untersetzungsverhältnis												
Efficiency/ Wirkungsgrad		0.9			0.81							
Number of stages/ Stufenzahl		1			2							
Continuous torque/ Dauerdrehmoment	(Ncm)	500			2500							
Weight of gearbox/ Getriebege wicht	(kg)	0.55			0.78							
Axial load/radial load/ Axiallast/Radiallast	(N)	500/350			500/350							

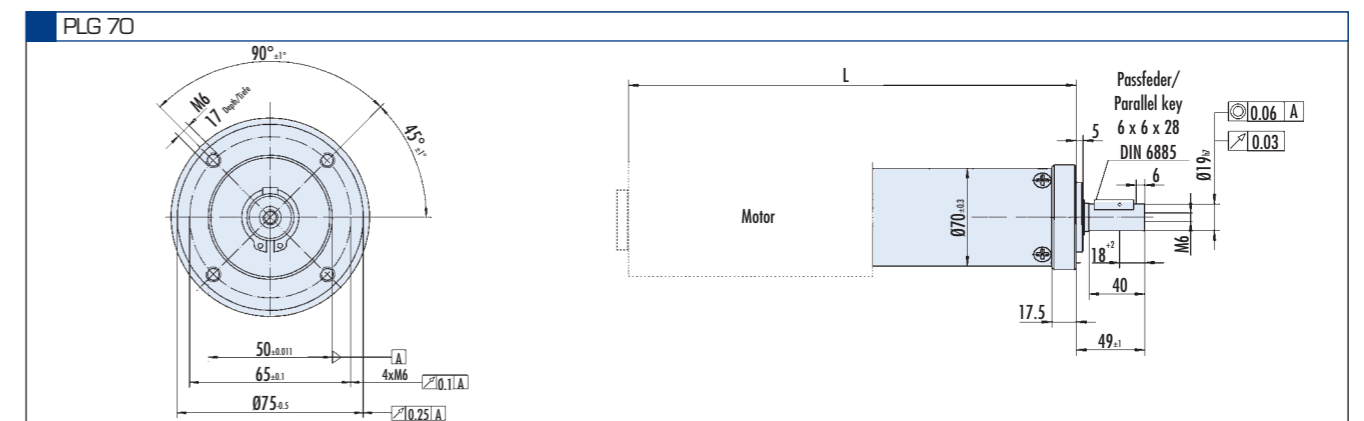
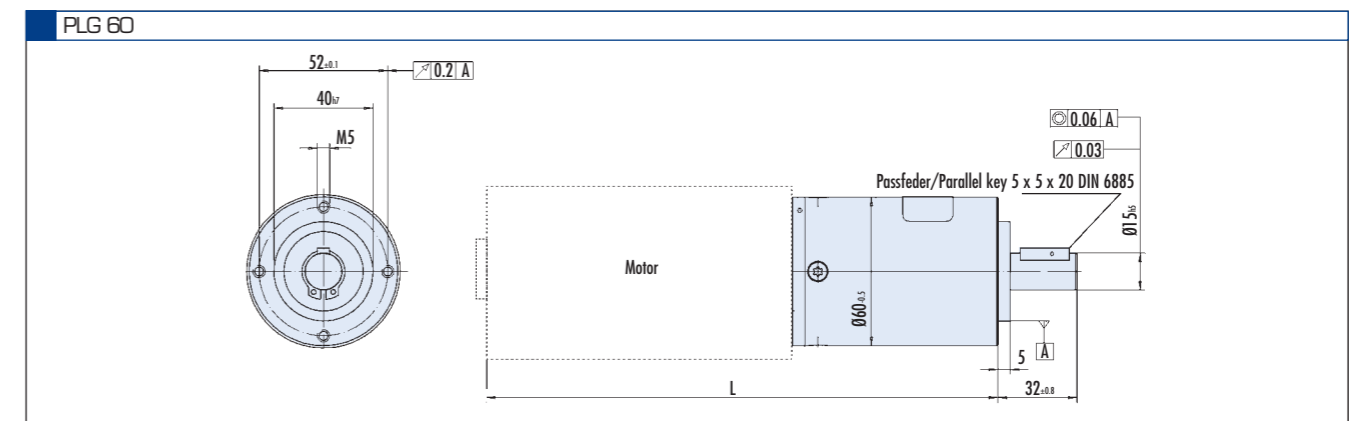
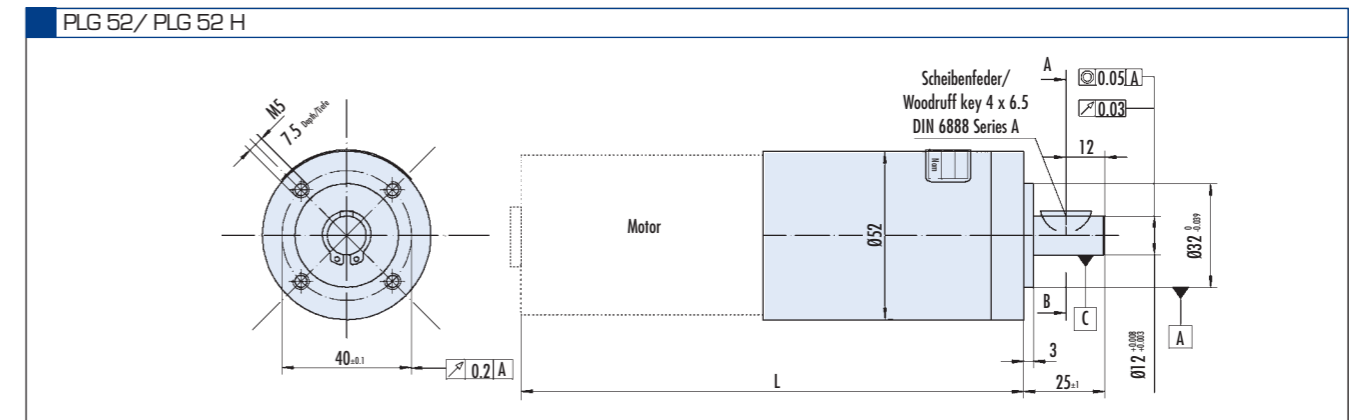
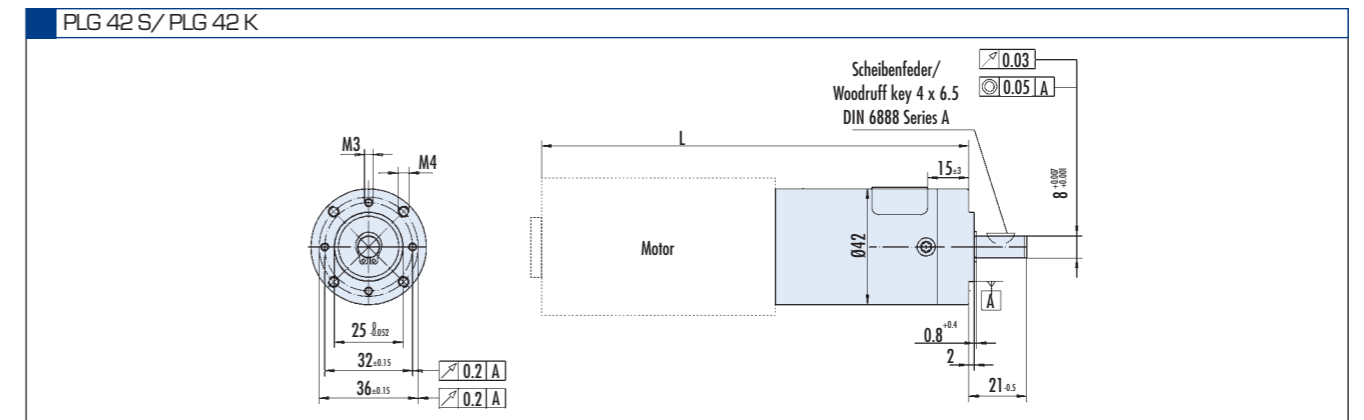
PLG 70		4	5.85	7	16	23.2	28	33.64	40.6	49	64	92.8	112	134.56	162.4	195.112	235.48	284.2	343
Reduction ratio/ Untersetzungsverhältnis																			
Efficiency/ Wirkungsgrad		0.85			0.72						0.61								
Number of stages/ Stufenzahl		1			2						3								
Continuous torque/ Dauerdrehmoment	(Ncm)	500			4000						6000								
Weight of gearbox/ Getriebege wicht	(kg)	1.7			2.3						3.1								
Axial load/radial load/ Axiallast/Radiallast	(N)	1000/650			1000/650						1000/650								

Dimensions of PLG Maßzeichnungen PLG

Lengths L motor gearbox combination / Länge L Antrieb (mm +/- 2)																				
	PLG 24			PLG 30			PLG 32			PLG 42 S/PLG 42 K			PLG 52/ PLG 52 H			PLG 60		PLG 70		
Stages Stufenzahl	1	2	3	1	2	3	1	2	3	1	2	3	1	2	3	1	2	1	2	3
GR 22	62.8	70.5	78.2																	
G 30.2				68	78	88	70	80	90											
G 30.1				78	88	98	80	90	100											
G 30.0				103	113	123	105	115	125	122	134	146								
GR 42x25							100	110	120	116.8	128.6	140.4	120	135.5	150.5					
GR 42x40							115	125	135	131.8	143.6	155.4	135	150.5	165.5					
GR 53x30/GR 53x30 SI													145/197.5	160.5/213	175.5/228					
GR 53x58/GR 53x58 SI													175/227.5	190.5/243	205.5/258					
GR 63x25/GR 63x25 SI													145/190	160.5/205.5	175.5/220.5	151/196	178/223	177/222	209/254	241/286
GR 63x55/GR 63x55 SI													175/220	190.5/235.5	205.5/250.5	181/226	208/253	207/252	239/284	271/316
GR 80x40																191	218	217	249	281
GR 80x80																231	258	257	289	321
Gearbox without motor Getriebe ohne Motor	29.3	47	54.7	28	38	48	29	39	49	46.8	56.8	70.4	50	65.5	80.5	56	83	82	114	146



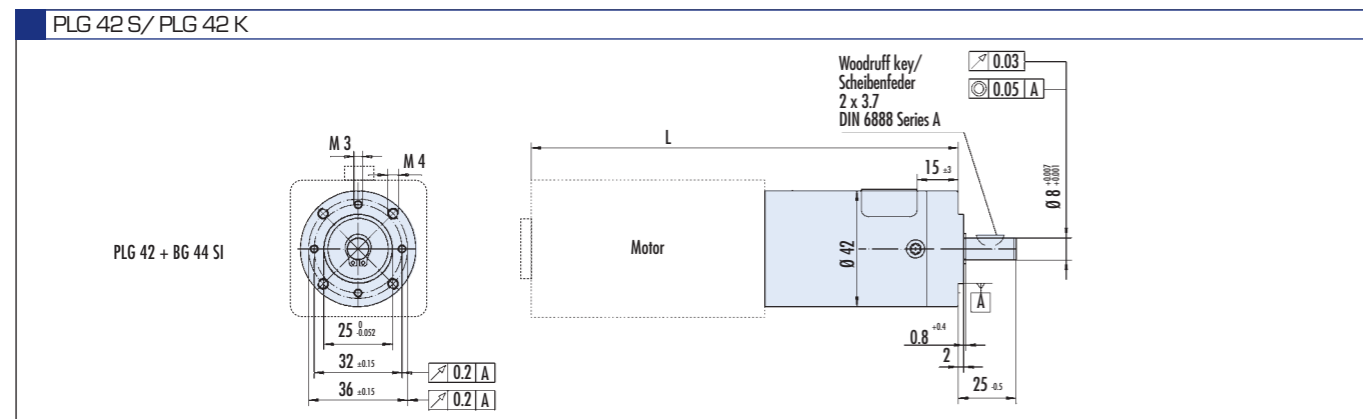
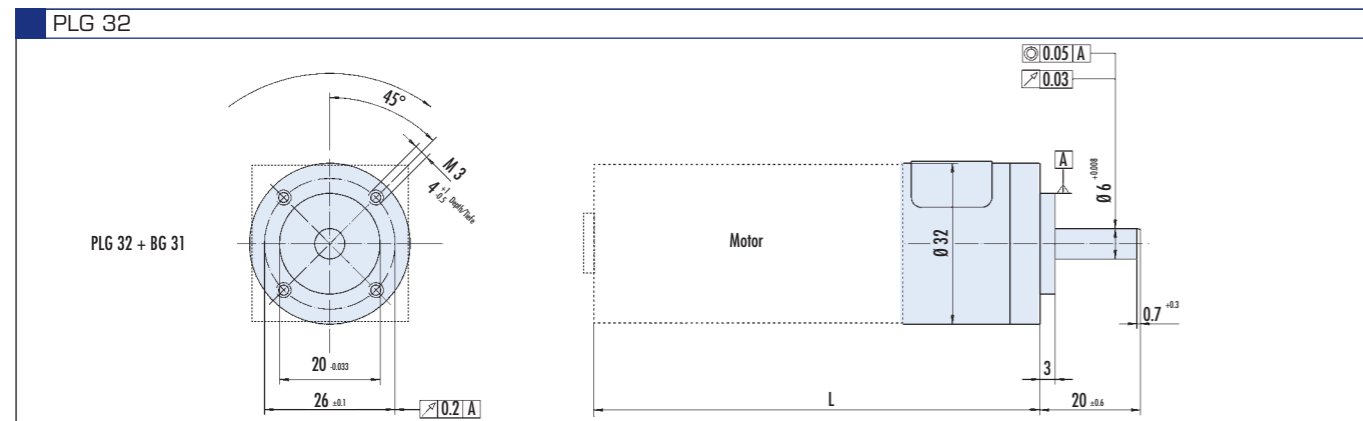
Dimensions of PLG Maßzeichnungen PLG



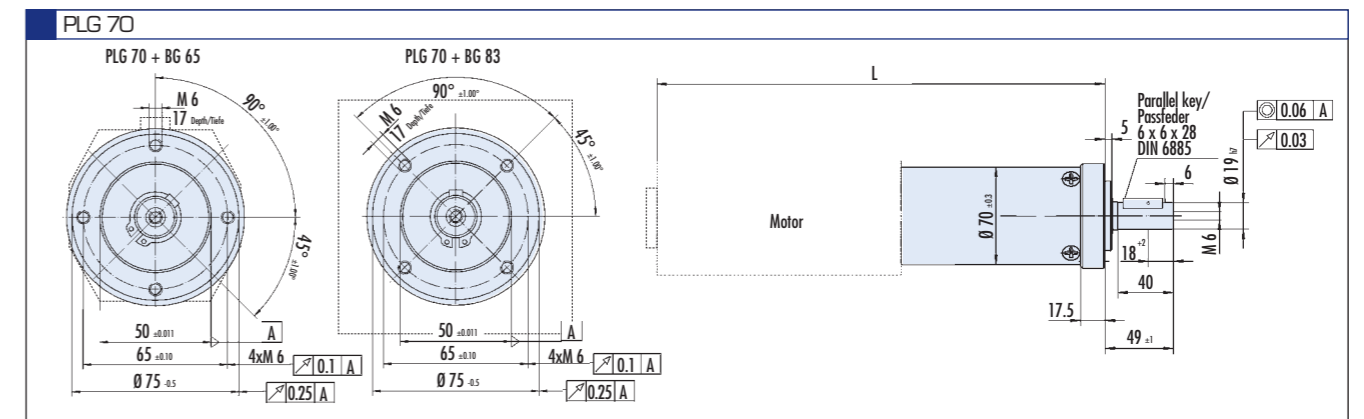
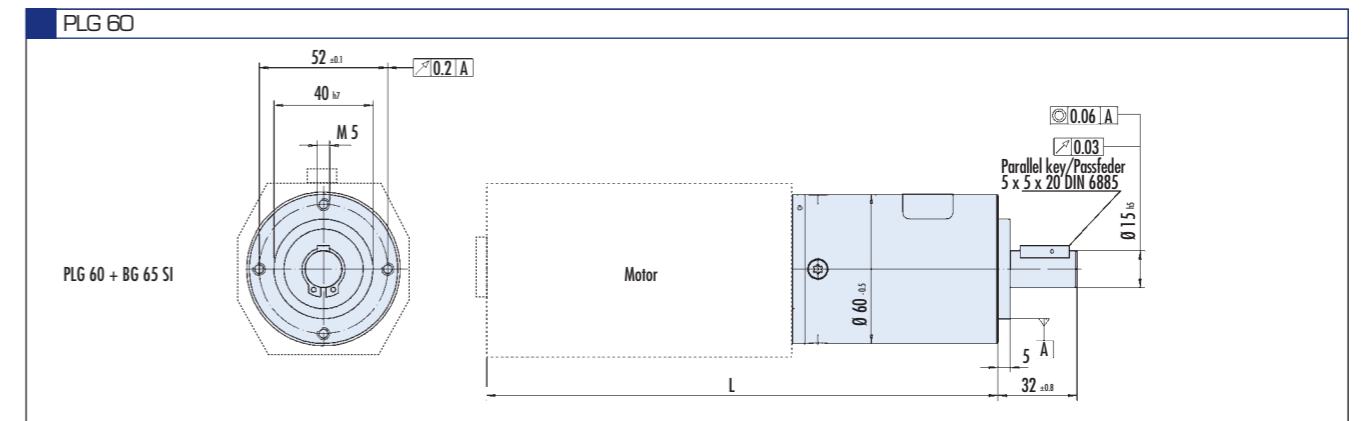
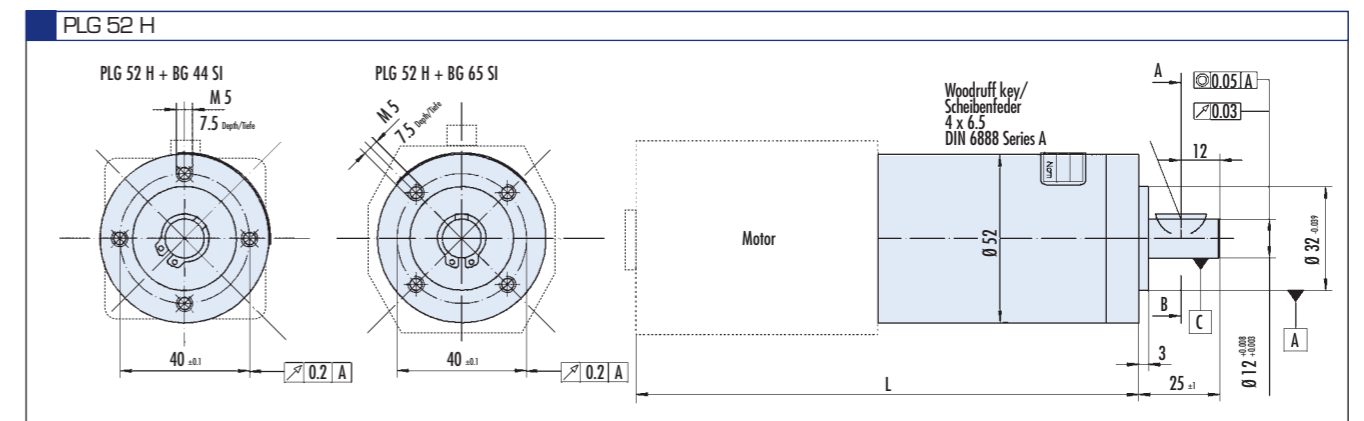
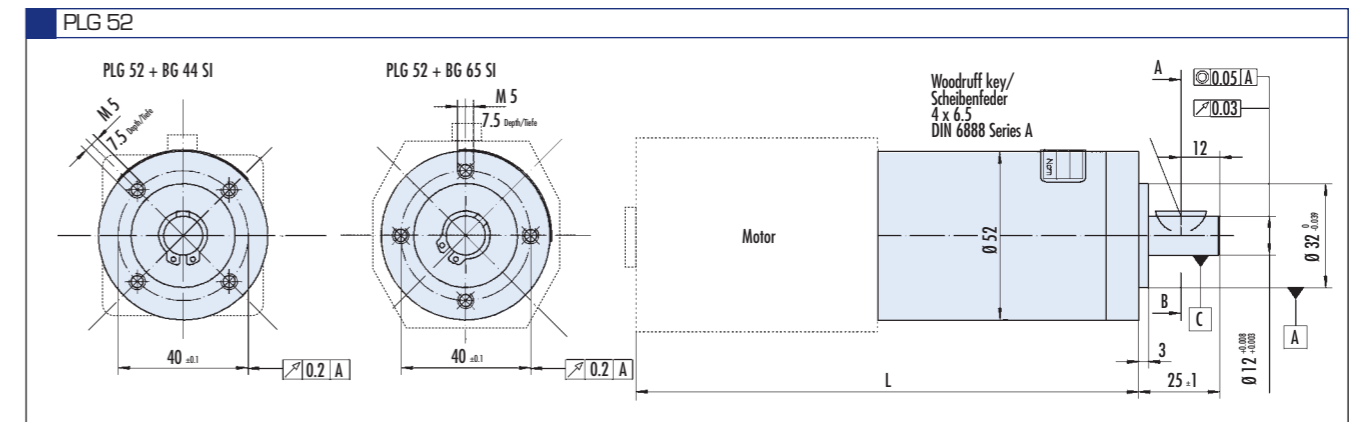
Dimension drawings of complete drives (motor and gear) are available at www.dunkermotoren.com (Products -> direct selection)
Maßzeichnungen von kompletten Antrieben (Motor-Getriebe-Kombinationen) erhalten Sie auf unsere Homepage: www.dunkermotoren.de (Produkte -> direkte Produktauswahl)

Dimensions of PLG Maßzeichnungen PLG

Lengths L motor gearbox combination / Länge L Antrieb (mm +/- 2)														
	PLG 32			PLG 42 S/ PLG 42 K			PLG 52/ PLG 52 H			PLG 60		PLG 70		
Stages Stufenzahl	1	2	3	1	2	3	1	2	3	1	2	1	2	3
BG 31x20 KI	95	105	115											
BG 40x25				121.8	133.6	145.4	125	140,5	155,5					
BG 40x50				146.8	158.6	170.4	150	165,5	180,5					
BG 44x25 SI				136.8	148.6	160.4	140	155,5	170,5					
BG 44x50 SI				161.8	173.6	185.4	165	180,5	195,5					
BG 44x25 CI														
BG 44x50 CI														
BG 65x25							125	140,5	155,5	131	158	157	189	221
BG 65x50							150	165,5	180,5	156	183	182	214	246
BG 65x75							175	190,5	205,5	181	208	207	239	271
BG 65x25 KI							140	155,5	170,5	146	173	172	204	236
BG 65x50 KI							165	180,5	195,5	171	198	197	229	261
BG 65x75 KI							190	205,5	220,5	196	223	222	254	286
BG 65x25 SI							157	172,5	187,5	163	190	189	221	253
BG 65x50 SI							182	197,5	212,5	188	215	214	246	278
BG 65x75 SI							207	222,5	237,5	213	240	239	271	303
BG 65x25 CI							165	180,5	195,5	171	198	197	229	261
BG 65x50 CI							190	205,5	220,5	196	223	222	254	286
BG 65x75 CI							215	230,5	245,5	211	248	247	279	311
BG 83x90												282	314	346
<i>Gearbox without motor Getriebe ohne Motor</i>	30	40	50	46.8	58.6	70.4	50	65,5	80,5	56	83	82	114	146



Dimensions of PLG Maßzeichnungen PLG



Dimension drawings of complete drives (motor and gear) are available at www.dunkermotoren.com (Products -> direct selection)
Maßzeichnungen von kompletten Antrieben (Motor-Getriebe-Kombinationen) erhalten Sie auf unsere Homepage: www.dunkermotoren.de (Produkte -> direkte Produktauswahl)

Gear motors Getriebemotoren

Series/Baureihe PLG

A.C.-/Three-phase motors with Planetary gear Wechselstrom-/Drehstrommotoren mit Planetengetriebe



General points

Planetary gear units make it possible to transmit high torques in a small volume. Made completely of high-grade steel and lubricated with a lubricant with high adhesion, these gear units are well suited for industrial applications.

The outer ring gear also forms the gear unit casing. Symmetrical force distribution is ensured by the self-centring planet wheel carrier.

The output shaft with its double ball bearings can handle high radial loads.

Gear unit types Getriebeausführungen

Planetary gear Planetengetriebe PLG 32.0

1-stage for continuous torques up to 30 Ncm
2-stage for continuous torques up to 150 Ncm
3-stage for continuous torques up to 400 Ncm

1stufig für Dauerdrehmomente bis 30 Ncm
2stufig für Dauerdrehmomente bis 150 Ncm
3stufig für Dauerdrehmomente bis 400 Ncm

Ratio Untersetzungs- verhältnis	Efficiency Wirkungs- grad	Number of stages Stufenzahl
4.5 : 1	0.90	1
6.25 : 1	0.90	1
8 : 1	0.90	1
20.25 : 1	0.81	2
36 : 1	0.81	2
50 : 1	0.81	2
91.12 : 1	0.73	3
162 : 1	0.73	3
288 : 1	0.73	3
400 : 1	0.73	3
512 : 1	0.73	3

Shaft load capacity Wellenbelastbarkeit PLG 32.0

Axial load Axiallast 30 N
Radial load Radiallast 100 N
(applied in center of standard gear shaft)
(mittig Getriebewelle)

Planetary gear Planetengetriebe PLG 52.0

1-stage for continuous torques up to 120 Ncm
2-stage for continuous torques up to 800 Ncm
3-stage for continuous torques up to 2400 Ncm

1stufig für Dauerdrehmomente bis 120 Ncm
2stufig für Dauerdrehmomente bis 800 Ncm
3stufig für Dauerdrehmomente bis 2400 Ncm

Ratio Untersetzungs- verhältnis	Efficiency Wirkungs- grad	Number of stages Stufenzahl
4.5 : 1	0.90	1
6.25 : 1	0.90	1
8 : 1	0.90	1
15 : 1	0.81	2
20.25 : 1	0.81	2
28.12 : 1	0.81	2
36 : 1	0.81	2
50 : 1	0.81	2
64 : 1	0.81	2
91.12 : 1	0.73	3
126.56 : 1	0.73	3
162 : 1	0.73	3
225 : 1	0.73	3
288 : 1	0.73	3
400 : 1	0.73	3
512 : 1	0.73	3

Shaft load capacity Wellenbelastbarkeit PLG 52.0

Axial load Axiallast 500 N
(with axially protected design)
(bei axial gesicherter Ausführung)
Radial load Radiallast 350 N
(applied in center of woodruff key)
(bei Mitte Scheibentfeder)

* Please notice: toothed motor shafts require a minimum order quantity and the delivery time will be longer.
* Motorwelle verzahnt, längere Lieferzeiten berücksichtigen, als Kleinststückzahl nicht lieferbar.

stock program at: /aktuelles Lagerprogramm unter:
www.dunkermotoren.de/lagerliste

Allgemeine Hinweise

Planetengetriebe erlauben das Übertragen hoher Drehmomente bei kleinstem Bauvolumen.

Komplett aus hochwertigem Stahl gefertigt und mit einer Haftfettsschmierung versehen, eignen sich diese Getriebe für die industrielle Anwendung.

Das Hohlrund stellt gleichzeitig das Getriebegehäuse dar.

Selbstzentrierende Planetenträger garantieren eine symmetrische Kraftverteilung.

Die zweifach kugellagerte Getriebeausgangswelle nimmt hohe radiale Belastungen auf.

Planetary gear Planetengetriebe PLG 52H

1-stage up to 120 Ncm
2-stage up to 800 Ncm
3-stage up to 2400 Ncm

1stufig bis 120 Ncm
2stufig bis 800 Ncm
3stufig bis 2400 Ncm

Ratio Untersetzungs- verhältnis	Efficiency Wirkungs- grad	Number of stages Stufenzahl
4.5 : 1	0.90	1
6.25 : 1	0.90	1
8* : 1	0.90	1
15 : 1	0.81	2
20.25 : 1	0.81	2
28.12 : 1	0.81	2
36* : 1	0.81	2
50* : 1	0.81	2
64* : 1	0.81	2
91.12 : 1	0.73	3
126.56 : 1	0.73	3
162* : 1	0.73	3
225* : 1	0.73	3
288* : 1	0.73	3
400* : 1	0.73	3
512* : 1	0.73	3

Shaft load capacity Wellenbelastbarkeit PLG 52 H

Axial load Axiallast 500 N
(with axially protected design)
(bei axial gesicherter Ausführung)
Radial load Radiallast 350 N
(applied in center of woodruff key)
(bei Mitte Scheibentfeder)

Gear motors Getriebemotoren

Series/Baureihe PLG

A.C.-/Three-phase motors with Planetary gear Wechselstrom-/Drehstrommotoren mit Planetengetriebe

Planetary gear Planetengetriebe PLG 70

1-stage up to 5 Nm (up to 10 Nm at short time service)
2-stage up to 40 Nm (up to 60 Nm at short time service)
3-stage up to 60 Nm (up to 100 Nm at short time service)

1stufig bis 500 Ncm (kurzzeitig bis 10 Nm)
2stufig bis 4000 Ncm (kurzzeitig bis 60 Nm)
3stufig bis 6000 Ncm (kurzzeitig bis 100 Nm)

Ratio Untersetzungs- verhältnis	Efficiency Wirkungs- grad	Number of stages Stufenzahl
4 : 1	0.85	1
5.8 : 1	0.85	1
7 : 1	0.85	1
16 : 1	0.72	2
23.2 : 1	0.72	2
28 : 1	0.72	2
33.64 : 1	0.72	2
40.6 : 1	0.72	2
49 : 1	0.72	2
64 : 1	0.61	3
92.8 : 1	0.61	3
112 : 1	0.61	3
134.56 : 1	0.61	3
162.4 : 1	0.61	3
195.112 : 1	0.61	3
235.48 : 1	0.61	3
284.2 : 1	0.61	3
343 : 1	0.61	3

Shaft load capacity Wellenbelastbarkeit PLG 70

Axial load Axiallast max. 1000 N
Radial load Radiallast max. 600 N
(wirksam 25 mm ab Anschraubebene)

Gear motors Getriebemotoren

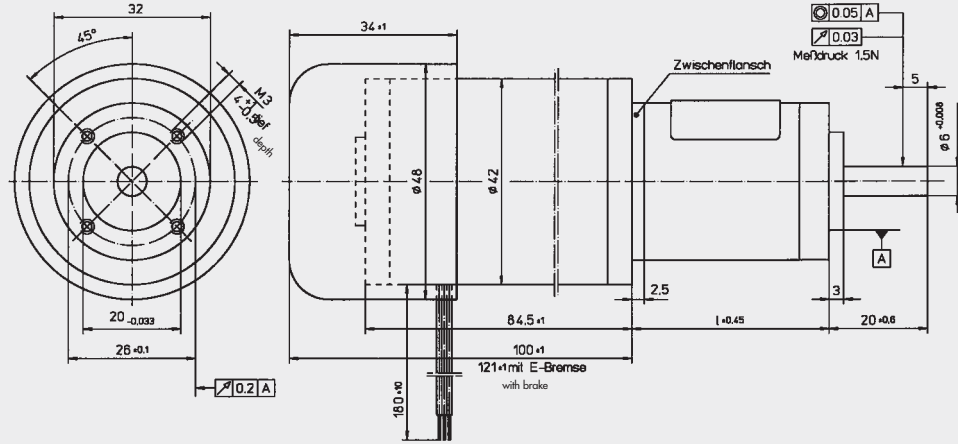
Series/Baureihe PLG

A.C.-/Three-phase motors with Planetary gear
Wechselstrom-/Drehstrommotoren mit Planetengetriebe

stock program at: /aktuelles Lagerprogramm unter:
www.dunkermotoren.de/lagerliste

Motor KD 42x30/PLG 32.0

GEAR UNIT STAGES GETRIEBESTUFEN	DIM. I MASS I
1stage 1stufig	31
2stage 2stufig	40
3stage 3stufig	50



Gear motors Getriebemotoren

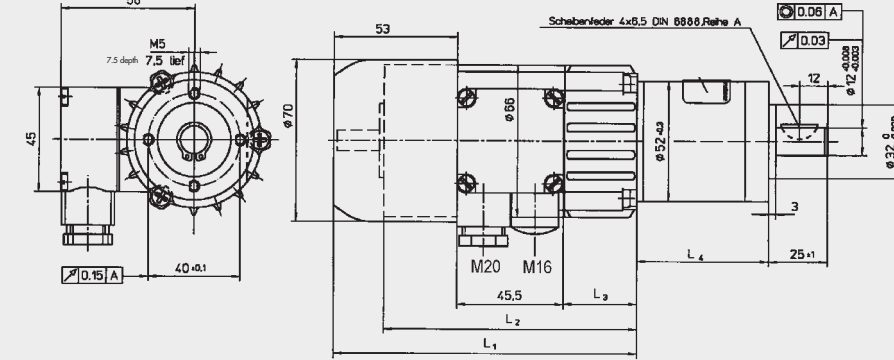
Series/Baureihe PLG

A.C.-/Three-phase motors with Planetary gear
Wechselstrom-/Drehstrommotoren mit Planetengetriebe

Motor KD/DR 52.0/PLG 52.0/H

MOTORTYPES	DIM. MASS I ₁
52.0x40	130 ± 1
52.0x60	146 ± 1
52.0x40 ASTO	166.5
52.0x60 ASTO	182.5

GEAR UNIT STAGES GETRIEBESTUFEN	DIM. I ₄ MASS I ₄
1stage 1stufig	50 ± 1
2stage 2stufig	65.5 ± 1
3stage 3stufig	80.5 ± 1

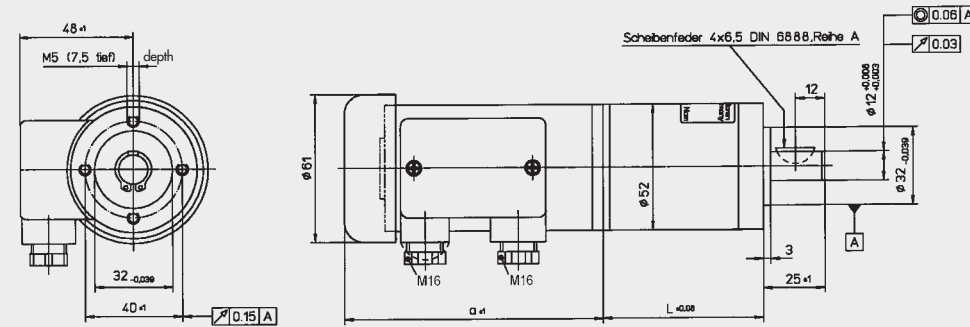


See motor dimension drawing for dim. I₂ and I₃ Mass I₂ und I₃ siehe Motormaßbild.

Motor KD/DR 52.1/PLG 52.0/H

MOTORTYPES	DIM. MASS α
52.1x30	106.5
52.1x60	136.5
52.1x30 ASTO	136
52.1x60 ASTO	166

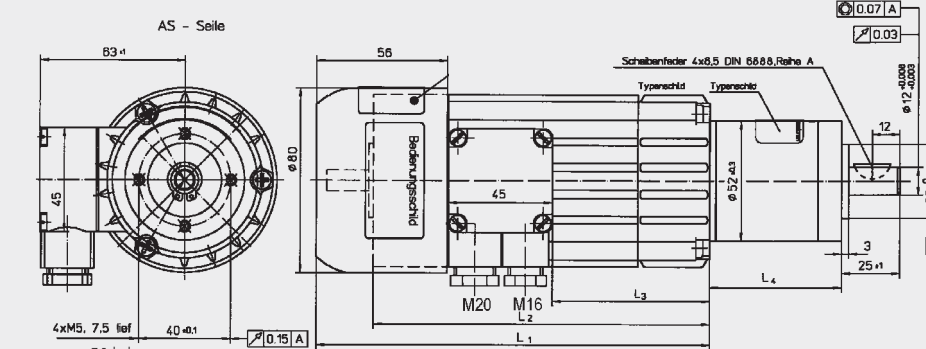
GEAR UNIT STAGES GETRIEBESTUFEN	DIM. I MASS I
1stage 1stufig	50
2stage 2stufig	65.5
3stage 3stufig	80.5



Motor KD/DR 62.0/PLG 52.0/H

MOTORTYPES	DIM. MASS I ₁
62.0x40	133 ± 1
62.0x60	149 ± 1
62.0x80	169 ± 1
62.0x40 ASTO	176.5 ± 1
62.0x60 ASTO	192.5 ± 1
62.0x80 ASTO	212.5 ± 1

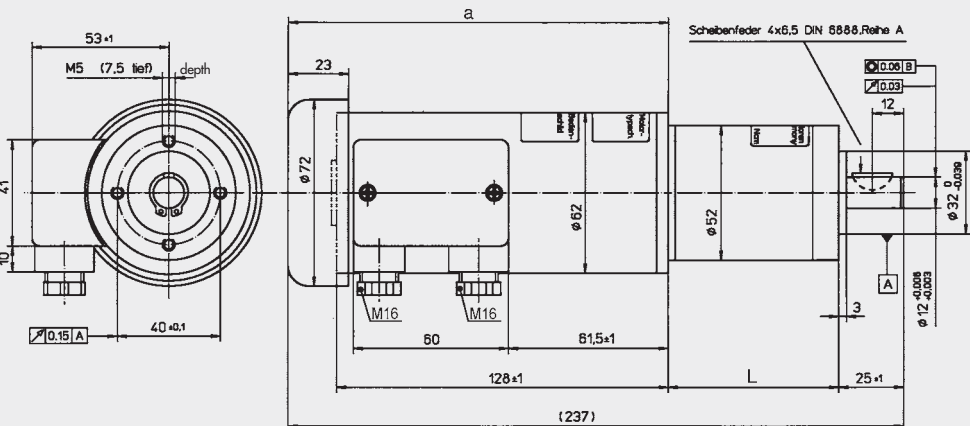
GEAR UNIT STAGES GETRIEBESTUFEN	DIM. I ₄ MASS I ₄
1stage 1stufig	50 ± 1
2stage 2stufig	65.5 ± 1
3stage 3stufig	80.5 ± 1



Motor KD/DR 62.1/PLG 52.0/H

MOTORTYPES	DIM. MASS α
62.1x60	146.5
62.1x60 ASTO	176

GEAR UNIT STAGES GETRIEBESTUFEN	DIM. I MASS I
1stage 1stufig	50
2stage 2stufig	65.5
3stage 3stufig	80.5



Motor KD/DR 62.0 / PLG 70

MOTOR TYPE	DIM. MASS		
	I ₁ ± 1	I ₂ ± 1	I ₃ ± 1
62.0x40	133	108.5	31.5
62.0x60	149	124.5	47.5
62.0x80	169	144.5	67.5
62.0x40 ASTO	176.5	152	31.5
62.0x60 ASTO	192.5	168	47.5
62.0x80 ASTO	212.5	188	67.5

GEAR UNIT STAGES GETRIEBESTUFEN	DIM. I ₄ MASS I ₄
1stage 1stufig	82 ± 8
2stage 2stufig	114 ± 8
3stage 3stufig	146 ± 8

